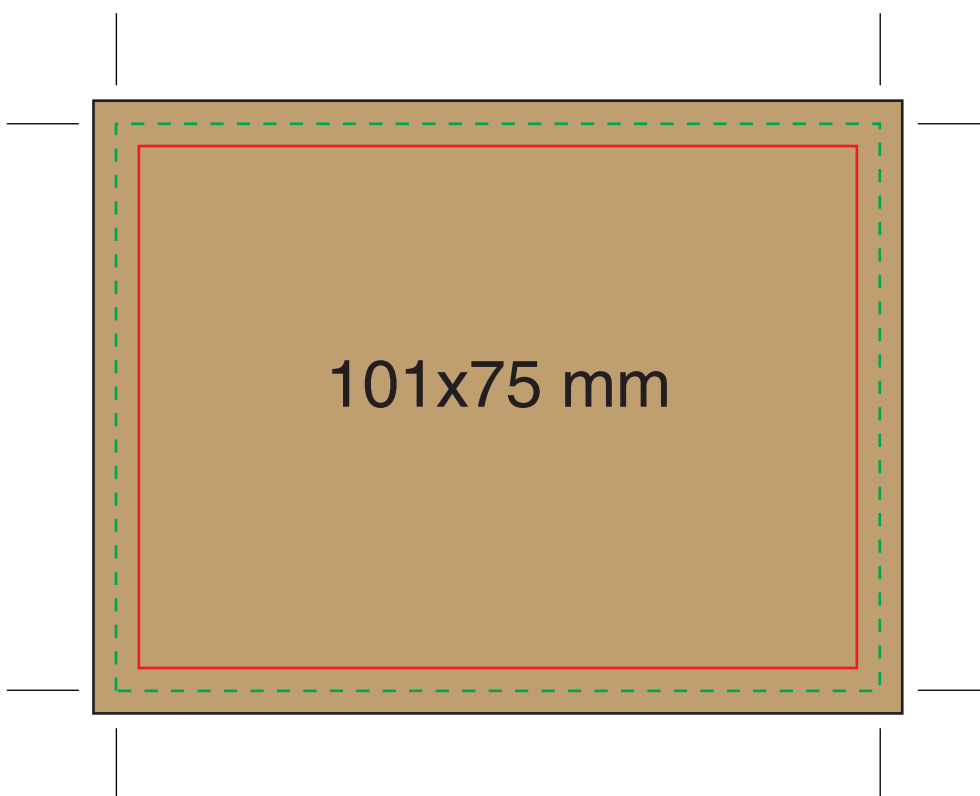


# Produktionsklar PDF-fil

Følg nedenstående anvisninger:

- Den stiplede grønne linje viser, hvor tryksagen skæres
- Den inderste røde streg er sikker zone. Al tekst skal være inden for dette område.
- Skæremærker er de sorte streger i hvert hjørne.
- Al tekst konverteres til kurve/outline/grafik, så der ikke er problemer med fonte.
- Hvis der er print/tryk til kant skal der være 3 mm til beskæring/bleed som vist med den farvede kasse og yderste sorte streg, samt skæremærker.
- Dokumentet skal være i 100% og passe til formatet på den bestilte vare.
- Sørg for at kvaliteten på billeder er høj - 300 dpi.



## Guldtryk Reklame

Militærvej 18 · 4700 Næstved  
www.guldtryk.com · post@guldtryk.com · Tlf. 55 73 14 84